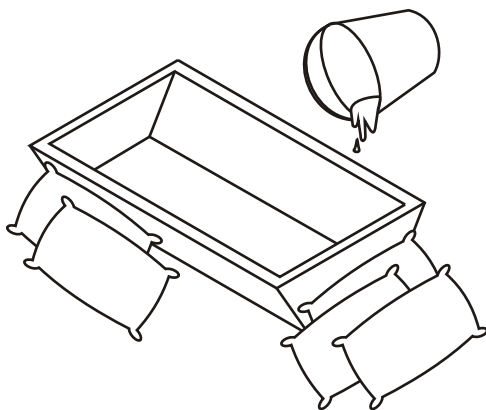


02) Como preparar a argamassa baritada?

R: A argamassa que o Sr. Está recebendo é uma pré mistura pronta para aplicar, basta acrescentar água como nas outras argamassas de reboco convencional já comercializadas em diversas casas do ramo.



Misturar com água com enxada em uma masseira convencional que esteja limpa e desengrachada e livre de resíduos de cal até o ponto de reboco.

Pode-se usar as betoneiras elétricas ou manuais mas não ultrapassar a quantidade de 8 a 10 sacos (250 Kg) por batida.